



# blueSeal original

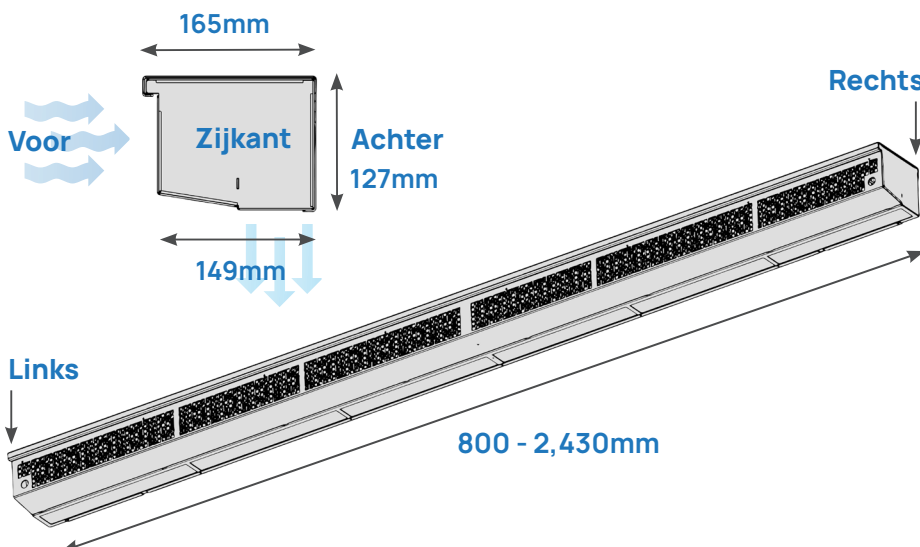
*the air curtain that keeps the cold inside*

De innovatieve BlueSeal luchtgordijnen zijn geperfectioneerd voor geconditioneerd wegtransport, ontworpen om koude of warmte in de wagen te houden tijdens deuropeningen.

Het BlueSeal luchtgordijn is chauffeurvriendelijk, makkelijk te installeren en zorgt voor een onzichtbare, effectieve luchtbarrière. Veelgebruikt door voedsel- en farmatransporteurs, behoudt het BlueSeal luchtgordijn de gewenste temperatuurzones in uw wagen.

## Technisch specificaties

<b>LENGTE</b>	800MM – 2,430MM (PER 10MM)
<b>HOOGTE</b>	127MM
<b>DIEPTE</b>	149MM
<b>UITVOERING</b>	ALUMINIUM (GEANODISEERD)
<b>TYPEVENTILATOR</b>	AXIAL
<b>#VENTILATOREN</b>	27
<b>VOLTAGE</b>	24V EN 12V
<b>VERMOGEN</b>	120W (50W PER METER)
<b>STROOMSTERKTE</b>	5.0A (2.0A PER METER)
<b>AANSLUITKABEL POSITIE</b>	RECHTS OF LINKS. VOOR-, ACHTERKANT OF DOOR ZIJKANT
<b>LUCHTSTROOM</b>	36 M <sup>3</sup> /MIN. (15 M <sup>3</sup> /MIN. PER METER)
<b>OMGEVINGSTEMP.</b>	-25T/M +50 °C
<b>GEWICHT</b>	12.8 KG (5.3 KG PER METER)
<b>NOISE</b>	<60 DB (PIEK GECERTIFICEERD DOOR CEMAFROID)



- 
**Brandstofbesparing**  
 Door een besparing van ca. 30% koelbrandstof, kan de terugverdiendtijd slechts 8 maanden bedragen.
- 
**Past in iedere transportwagen**  
 BlueSeal Original past in elke transportwagen: semi-trailers, trucks, bestelwagens (incl. wagens met roldeuren).
- 
**Eenvoudige installatie**  
 Installatie is eenvoudig met het BlueSeal ophangstelsel.