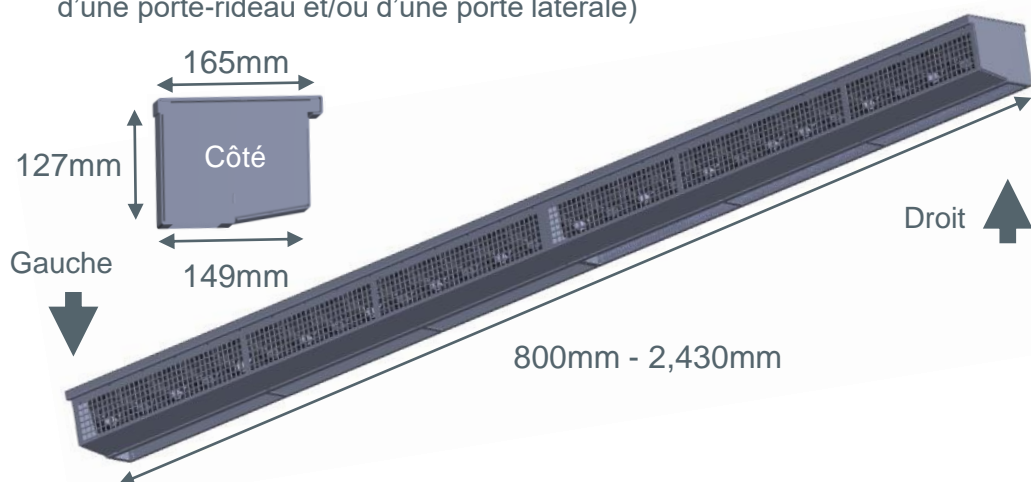


Le rideau d'air qui maintient le froid dans les véhicules

- BlueSeal crée une séparation climatique efficace et invisible dans les véhicules: il garde le froid à l'intérieur et la chaleur et l'humidité à l'extérieur à chaque ouverture des portes
- C'est un rideau d'air innovant mis au point pour le transport conditionné de produits thermosensibles
- BlueSeal est une alternative plus performante que les rideaux à lanières
- Le rideau d'air s'adapte à la plupart des types de véhicules de transport routier: Semi-remorques, porteurs, véhicules utilitaires (y-compris les véhicules équipés d'une porte-rideau et/ou d'une porte latérale)



Spécifications techniques (O-24N2-[...], O-24S1-[...])

| | |
|----------------------------------|--|
| Longueur | 800mm – 2,430mm (par 10mm) |
| Hauteur | 127mm |
| Profondeur | 149mm |
| Exécution | Aluminium (anodisé) |
| Type de ventilateur | Axial |
| Ventilateurs | 27 |
| Alimentation | 24V et 12V (avec convertisseur) |
| Puissance | 120W (50W par mètre) |
| Ampérage | 5.0A (2.0A par mètre) |
| Position du câble d'alimentation | côté droit ou gauche, de l'avant ou l'arrière ou sur le côté |
| Débit d'air | 36 m ³ /min. (15 m ³ /min. par mètre) |
| Température environnante | -25 à +50 °C |
| Poids | 12.8 kg (5.3 kg par mètre) |
| Bruit | <60 dB (PIEK certifiés par le Cemafroid) |